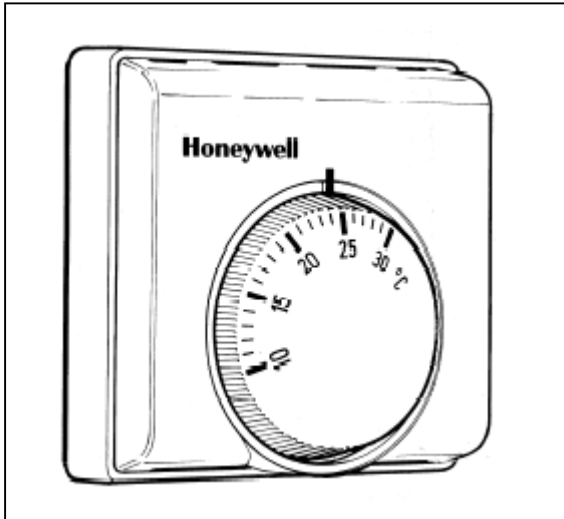


T4360/T6360 Termostatos de Ambiente

ESPECIFICACIONES TÉCNICAS



Aplicación

Los termostatos T4360/T6360 proporcionan control automático todo-nada de válvulas de gas, bombas aceleradoras, relés y válvulas de zona en instalaciones de calefacción, refrigeración o calefacción/refrigeración.

Características

- Elemento sensible: doble diafragma a tensión de vapor
- Diseño moderno
- Disponible con o sin anticipador térmico
- Contactos conmutados para uso en instalaciones de refrigeración o de calefacción/refrigeración
- Versiones con interruptor paro/marcha o con conmutador invierno/verano (cal/ref)
- Montaje directo en pared o en caja empotrada
- Terminales muy accesibles, con bridas de retención
- Doble aislamiento. No se precisa toma de tierra
- Accesorios opcionales: topes del margen
 - Cubierta antimanipulación
 - Placa mural para montaje universal

Datos Técnicos

- Margen de temperatura : 10 ° C a 30 ° C
- Diferencial nominal : 0,5 K
Diferencial máximo : 1 K a 20 ° C, con velocidad de calentamiento de 3 K / hora, con anticipador conectado.
- Supresión de interferencias de radiofrecuencia, en todos los modelos.
- Tipo interruptor : T4360 unipolar simple (Calefacción); T6360 unipolar inversor (Calefacción/Refrigeración)
- Margen eléctrico, ver tabla 1.
- Vida interruptor : más de 100.000 operaciones Terminales : Aceptan hasta 2 conductores de 1 a 2,5 mm². (T4360B 1 conductor de 4 mm²).
- Terminales : Aceptan hasta 2 conductores de 1 a 2,5 mm² (T4360B 1 conductor de 4 mm²).
- Condiciones ambientales:
 - Temperatura de funcionamiento: 0°C a 40°C.
 - Temperatura de almacenamiento: -20°C a 50°C.
 - Humedad relativa: 0 a 90% (sin condensación).

Tabla 1 – Margen Eléctrico

Terminal	T4360A	T4360B	T4360D	T6360 A-B	T6360C
2	-	-	Cal/Ref 6(2) A	-	-
3	Cal, 10(3) A	Cal, 16 A		Cal, 10(3) A	6(2) A
4	-	-	-	Ref, 6(2) A	6(2) A

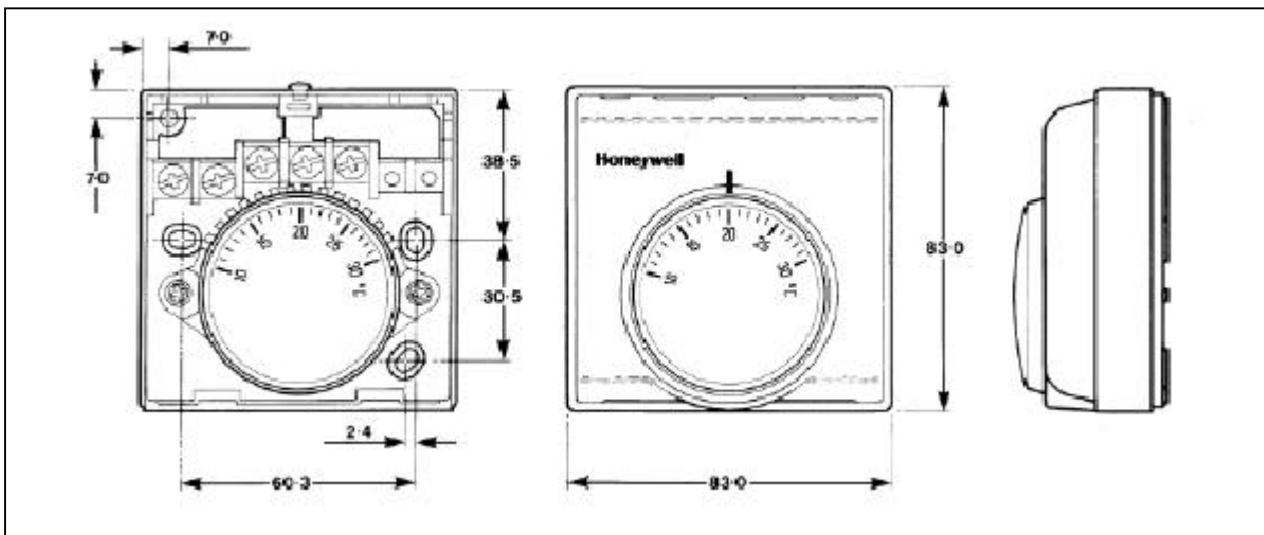
Versiones

Modelo	Anticipador Térmico	Contactos Conmutados	Lámpara Indicadora	Conmutador Cal/Ref	Interruptor Paro/Marcha	Función Antihielo	16 A
T4360A						✓	
T4360B							✓
T4360C	✓		✓		✓		
T4360D			✓	✓			
T6360A		✓	✓				
T6360B	✓	✓	✓				
T6360C		✓	✓		✓		

* opcional

- Topes del margen (paquete de 20) F42006646-001
- Cubierta antimanipulación (paquete de 10) F47007110-001
- Placa mural (paquete de 5) F42007789-001

Dimensiones en mm



Instalación

IMPORTANTE

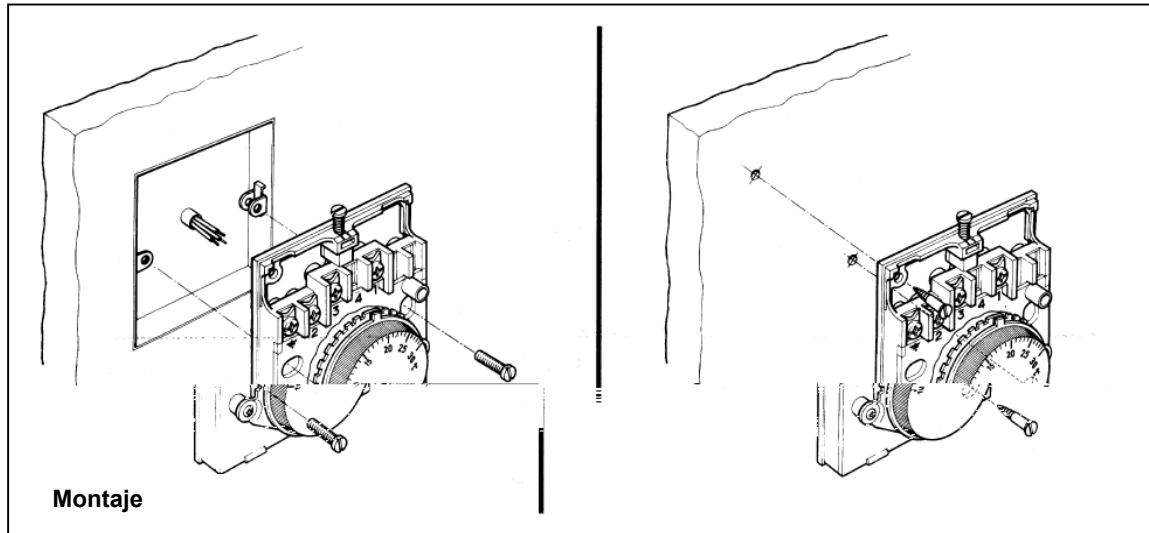
1. El instalador debe ser un especialista cualificado.
2. Desconectar la tensión antes de iniciar la instalación.

Emplazamiento

El termostato de ambiente T4360/T6360 es el elemento de control de temperatura del sistema de calefacción. Debe situarse en un punto donde exista buena circulación de aire a temperatura media, sobre una pared interior, a 1,5 m del suelo, aproximadamente. No debe situarse donde existan corrientes de aire, ni próximo a fuentes de calor o de frío, ni en lugar donde le afecte la radiación solar.

Montaje

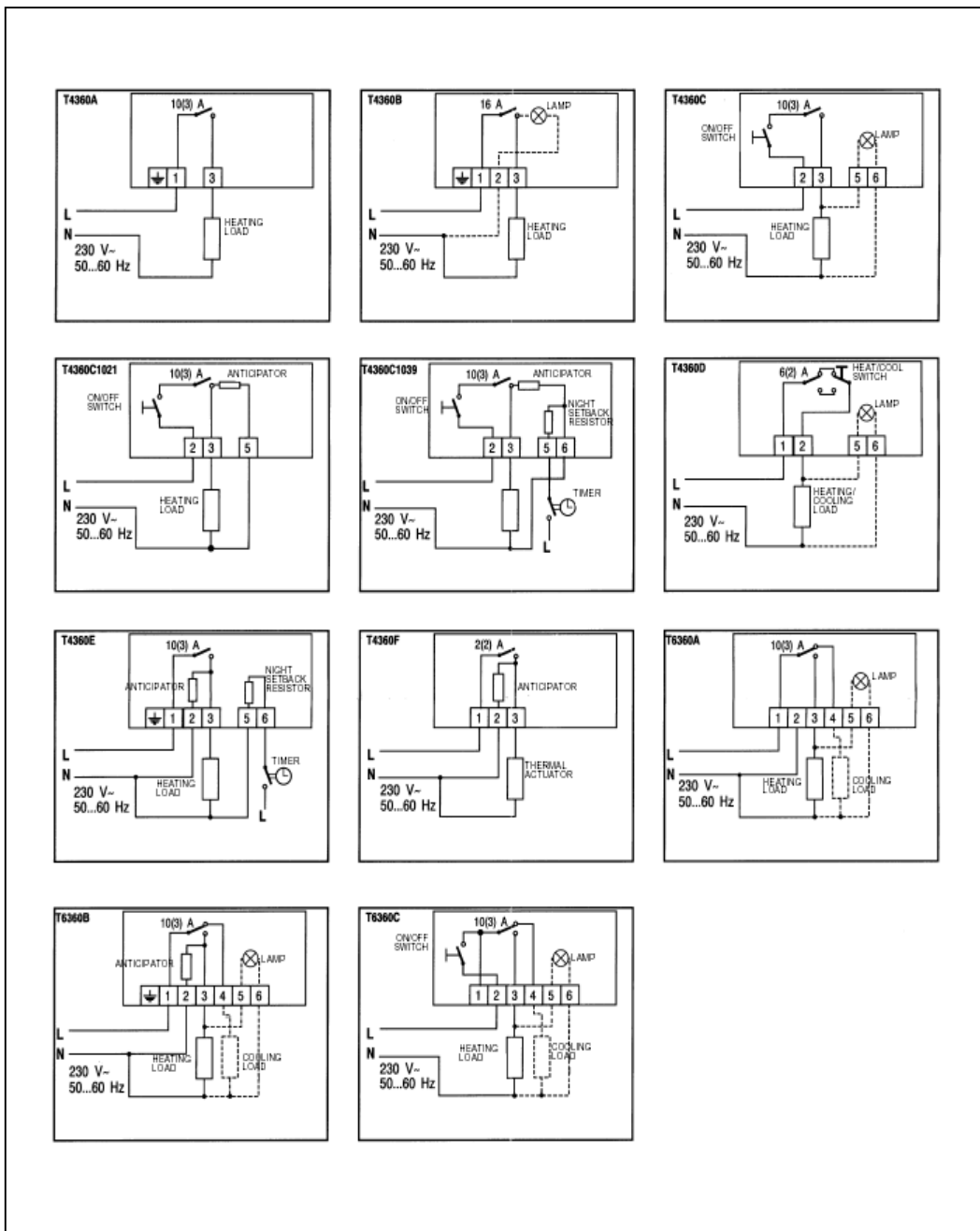
Los termostatos T4360/T6360 pueden montarse directamente sobre pared o mediante una caja empotrada. Se suministran tornillos para ambas opciones. Para montajes especiales se dispone de una placa mural.



Conexionado

El paso de cables se realiza a través de una abertura en la base del termostato, en la parte superior. ELO T2Mtirav 4 accesillo, en cubirte

Conexión



Automatización Residencial
 Honeywell S.L.
 Josefa Valcárcel, 24
 28027 Madrid
 Tel.: 91 313 62 72
 Fax: 91 313 61 29

<http://www.honeywell.es>

Sujeto a cambios sin previo aviso